

Three pole horizontal design fuse switch disconnectors Dreipolige NH-Sicherungslasttrennschalter



The new three pole horizontal design fuse switch disconnecter BTHC has been designed in accordance with the latest safety and operating requirements and it complies with the IEC 60947-3 standard.

The wide range of BTHC configurations offered by Pronutec includes options that attend to any size, current, rated operation voltage and utilization category requirements.

The standardized sizes are NH-000, NH-00, NH-1, NH-2, NH-3, for rated operation currents from 2 A up to 630 A.

This wide range also tends to any installation needs and offers the following assembly possibilities:

Die neuen dreipoligen „BTHC“ NH-Sicherungslasttrennschalter sind auf Grundlage geltender Sicherheits- und Funktionalitätsanforderungen konzipiert und entsprechen der Norm IEC 60947-3.

Mit dem breiten Produktspektrum bietet Pronutec Lösungen für alle Anforderungsbereiche wie z. B. Strom, Spannung, Gebrauchskategorie und Sicherungseinsätzen an.

Die Pronutec BTHCs stehen in den Größen NH-000, NH-00, NH-1, NH-2, NH-3 und für Bemessungsströme von 2 A bis 630 A zur Verfügung.

Je nach Anforderung stehen verschiedene Montagemöglichkeiten zur Auswahl:

Panel mounting Montageplatte



60mm Busbar mounting 60mm Sammelschienenmontage



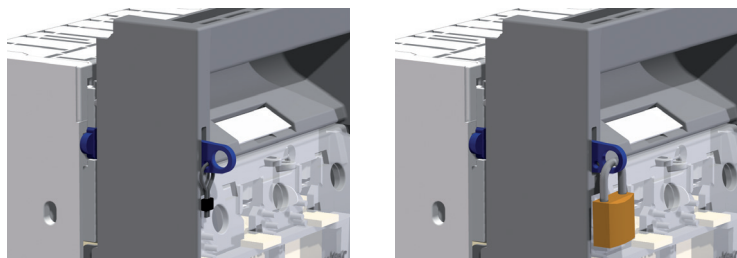
DIN rail mounting DIN-Hutschienenmontage



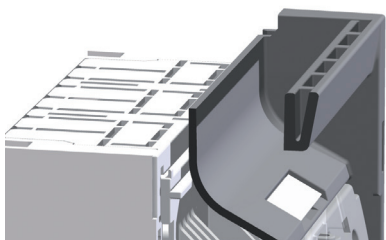
Features for NH-00 type / Vorteile des Modells NH-00

Sealing device: the sealing/padlocking of the fuse holder made directly on the socle.

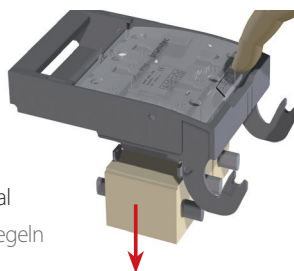
Plombierbarkeit/Verriegelung: Die Verriegelung und Plombierung erfolgt direkt mit dem Sockel des Sicherungslasttrennschalters.



External comfortable fuses removal
Sicheres und komfortables entriegeln der Sicherungseinsätze



Hand protection
Integrierter Handschutz



External comfortable fuses removal
Sicheres und komfortables entriegeln der Sicherungseinsätze



Long contact-cover
Lange Kontaktabdeckung

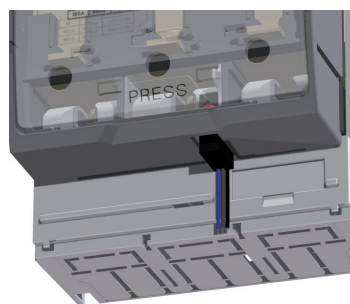


Short contact-cover
Kurze Kontaktabdeckung

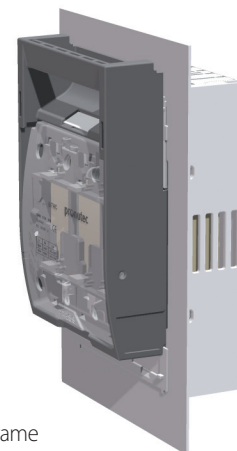
Accessories / Zubehör

The range includes a wide variety of accessories and terminals demanded by the market: labels, micro-switch, connection cover, frames, electronic fuse monitoring, DIN rail installation kit, 60 mm busbar version.

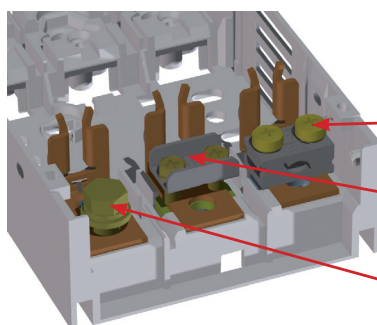
Die BTHC Produktpalette bietet eine Vielzahl an Zubehör: Beschriftungsfelder, Hilfsschalter zur Positionsanzeige, Anschlussraumabdeckungen, Rahmen, Sicherungsüberwachung, Einbausätze für DIN-Hutschienen-Montage, 60mm Sammelschienen-Montage, uvm...



Micro-switch
Hilfsschalter für Position
Offen/Geschlossen



Frame
Rahmen



Prism terminal
Prismenklemme

Bridge clamp
Brückenklemme

Connection screw for lug
Einpressmutter mit
Schraube

Range / Produktpalette

Reference Artikelnummer	Type Typ	Current Stromstärke	Terminal type Typ Klemme	Connections Anschluss	Fuse-link Sicherungseinsatz
432.21.21.61	Busbar mounting Sammelschienenmontage	125 A	Box terminal Käfigklemme	Bottom / Top connection Anschluss unten / oben	NH-000
432.11.21.71	Panel mounting Montageplatte	125 A	Box terminal Käfigklemme	Bottom / Top connection Anschluss unten / oben	NH-000
432.22.01.01.00	Busbar mounting Sammelschienenmontage	160 A	Bridge clamp Brückenklemme	Bottom / Top connection Anschluss unten / oben	NH-00
432.22.01.02.00	Busbar mounting Sammelschienenmontage	160 A	Connection screw M8 Schraube M8	Bottom / Top connection Anschluss unten / oben	NH-00
432.12.01.01.00	Panel mounting Montageplatte	160 A	Bridge clamp Brückenklemme	Bottom / Top connection Anschluss unten / oben	NH-00
432.12.01.02.00	Panel mounting Montageplatte	160 A	Connection screw M8 Schraube M8	Bottom / Top connection Anschluss unten / oben	NH-00
432.42.01.01.00	Panel mounting Montageplatte	160 A	Bridge clamp Brückenklemme	Long Contact Cover Lange Kontaktabdeckung	NH-00*
432.42.01.02.00	Panel mounting Montageplatte	160 A	Connection screw M8 Schraube M8	Long Contact Cover Lange Kontaktabdeckung	NH-00*
432.23.60.01	Busbar mounting Sammelschienenmontage	250 A	Box terminal Käfigklemme	Bottom / Top connection Anschluss unten / oben	NH-1
432.23.60.13	Busbar mounting Sammelschienenmontage	250 A	Connection screw M10 Schraube M10	Bottom / Top connection Anschluss unten / oben	NH-1
432.13.39.31	Panel mounting Montageplatte	250 A	Box terminal Käfigklemme	Bottom / Top connection Anschluss unten / oben	NH-1
432.13.20.13	Panel mounting Montageplatte	250 A	Connection screw M10 Schraube M10	Bottom / Top connection Anschluss unten / oben	NH-1
432.24.60.23	Busbar mounting Sammelschienenmontage	400 A	Connection screw M10 Schraube M10	Bottom / Top connection Anschluss unten / oben	NH-2
432.14.20.23	Panel mounting Montageplatte	400 A	Connection screw M10 Schraube M10	Bottom / Top connection Anschluss unten / oben	NH-2
432.25.60.34	Busbar mounting Sammelschienenmontage	630 A	Connection screw M12 Schraube M12	Bottom / Top connection Anschluss unten / oben	NH-3
432.15.20.34	Panel mounting Montageplatte	630 A	Connection screw M12 Schraube M12	Bottom / Top connection Anschluss unten / oben	NH-3

*Long Contact Cover / *Lange Kontaktabdeckung

Panel mounting / Montageplatte



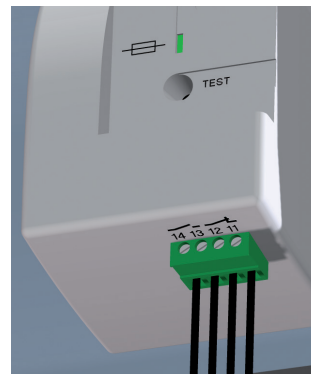
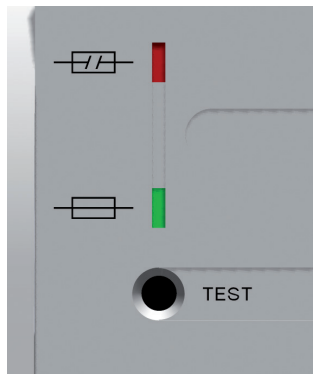
Busbar mounting / Sammelschienenmontage


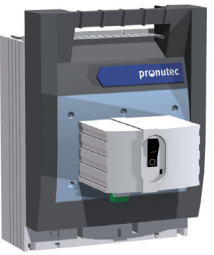


Fuse monitoring accessories, FSC (Fuse Supervision Control)
Zubehör Sicherungsüberwachung, FSC (Sicherungsüberwachung)

- Monitoring system for detection of blown fuses (3-phases): AC 400V – AC 690V. Compatible with sizes NH00, NH1, NH2 and NH3
- Electronic and electromechanical version included in the fuse holder
- Auxiliary energy not required
- Possibility of outgoing signal through potential-free auxiliary contacts if one or more fuses get blown
- Short response time
- Indication:

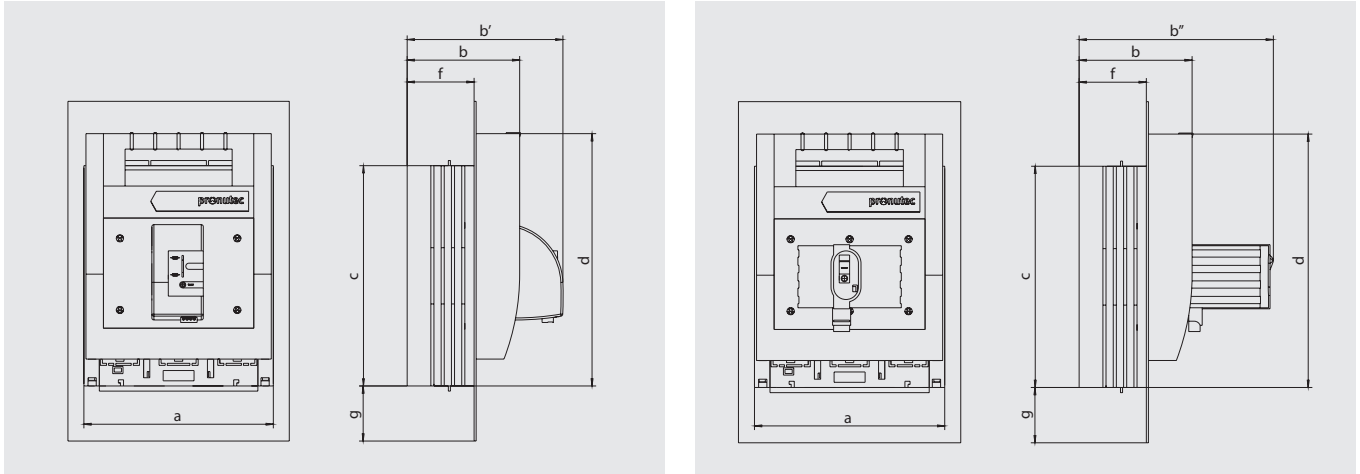
- Überwachungssystem zur Erkennung durchgebrannter Sicherungen (3 Phasen): AC 400V – AC 690V. Mit Größen NH00, NH1, NH2 y NH3 kompatibel
- Mit elektronischer und elektromechanischer Version im Sicherungshalter
- Keine zusätzliche Energie erforderlich
- Möglichkeit des Ausgangssignals über potentialfreie Hilfskontakte, wenn eine oder mehrere Sicherungen durchbrennen
- Kurze Reaktionszeit
- Hinweise:



Item Artikel	Description Beschreibung	Fuse link Typ Sicherung	Reference Artikelnummer
	Electronic fuse monitoring lid Elektronische Sicherungsüberwachung	NH-00	432.08.032
		NH-1	432.08.033
		NH-2	432.08.034
		NH-3	432.08.035
	Electromechanical fuse monitoring lid Elektromechanische Sicherungsüberwachung	NH-00	432.08.036
		NH-1	432.08.037
		NH-2	432.08.038
		NH-3	432.08.039

Dimensions / Abmessungen

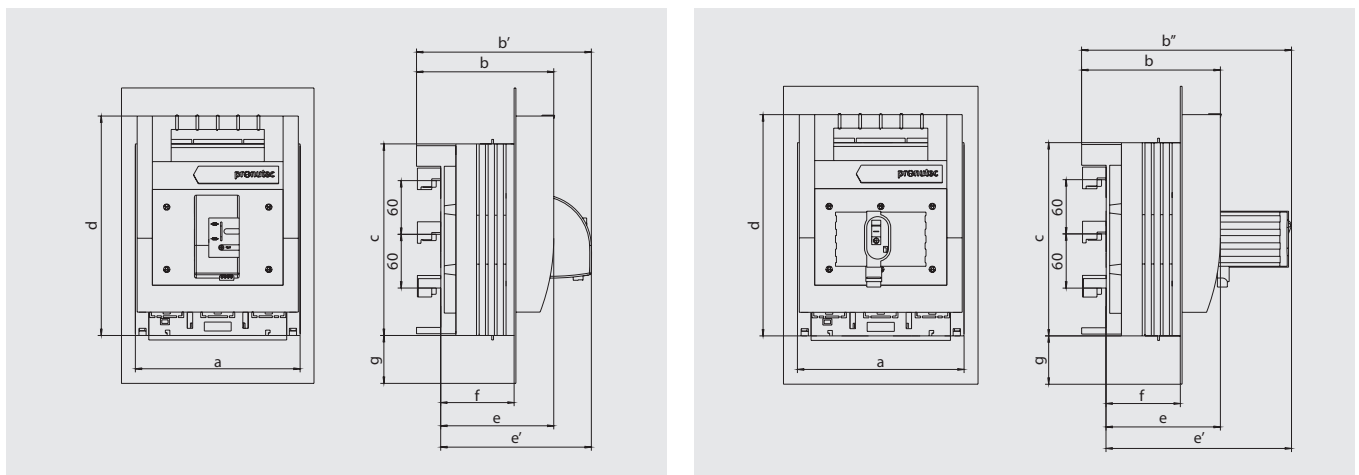
Panel mounting / Montageplatte



	a	b	b'	b''	c	d	f	g	Frame
NH-000	90	75	-	-	140	143	45	35	130x210
NH-00	106	81	123	158	162	176	45	18	143x210
NH-00*	106	81	123	158	200	176	45	3	143x210
NH-1	184	110	152	187	214	245	65	53	215x330
NH-2	210	126	169	203	255	288	80	29	248x330
NH-3	256	139	183	218	268	312	95	20	290x330

*Long Contact Cover / *Lange Kontaktabdeckung

Busbar mounting / Sammelschienenmontage



	a	b	b'	b''	c	d	e	e'	e''	f	g	Frame
NH-000	90	119	-	-	200	200	90	-	-	60	35	130x210
NH-00	106	126	168	203	200	200	97	139	174	62	3	143x210
NH-1	184	153	195	230	210	245	126	168	203	82	53	215x330
NH-2	210	170	213	247	268	294	142	185	219	97	29	248x330
NH-3	256	187	231	266	286	317	155	199	234	112	20	290x330

Technical data / Technische Daten

IEC/EN 60947-3		Type / Typ →	NH Type / Typ 432														
			125 A			160 A			250 A			400 A			630 A		
Electrical characteristics Elektrische Kenndaten	Rated operational voltage Bemessungsbetriebsspannung	U_e (V)	AC 500	AC 690	DC 440	AC 500	AC 690	DC 440	AC 400	AC 690	DC 440	AC 400	AC 690	DC 440	AC 400	AC 690	DC 440
	Rated operational current Bemessungsbetriebsstrom	I_e (A)	125			160			250			400			630		
	Rated frequency Bemessungsfrequenz	(Hz)	40-60														
	Rated insulation voltage Bemessungsisolationsspannung	U_i (V)	800														
	Rated conditional short-circuit current Bedingter Bemessungskurzschlussstrom	(kA_{off})	50			80			80			50			50		
	Utilization category Gebrauchskategorie	U_i (V)	AC-22B	AC-21B	DC-22B (63 A)	AC-22B	AC-22B	DC-21B (100 A)	AC-22B	AC-21B	DC-20B	AC-23B	AC-22B	DC-22B	AC-23B	AC-22B	DC-22B
	Rated impulse withstand voltage Bemessungsstossspannung	U_{imp} (kV)	6			8			8			6			6		
	Total power loss at I_{th} (without fuse) Ges. Verlustleistung bei I_{th} (ohne Trennmesse)	P_v (W)	5			8			14,1			22			36		
Mechanical characteristics Mechanische Kenndaten	Mounting Type / Art der Montage		BM	PM	BM	PM	BM	PM	BM	PM	BM	PM	BM	PM	BM	PM	
	Dimensions Abmessungen	Width Breite	(mm)	90	90	106	106	184	184	210	210	256	256				
		Height Höhe	(mm)	200	143	200	176	245	245	294	288	317	312				
		Depth Tiefe	(mm)	90	74,5	97	81	126	110	142	126	155	139				
Weight Gewicht		(kg)	1,13	0,57	1,03	0,77	2,66	1,71	5,22	3,62	7,56	4,90					
Fuse links Sicherungsein-sätze	Size / Größe	-	000			00			1			2			3		
	Max. permis. power loss per fuse-link Max.zulässige Verlustleistung pro NH-SE	P_v (W)	9			12			23			34			48		
Terminals Anschluss	Connection screw Anschluss Schraube	-	M8 95mm ²			M10 120mm ²			M10 240mm ²			M12 2x185mm ²					
	Bridge clamp Brückenklemme	-	Cu 10-70mm ² r(m)			Cu 70-150mm ² r(m)			Cu 120-240mm ² r(m)			Cu 150-300mm ² r(m)					
	Box terminal Käfigklemme	Cu 1,5-50mm ² r(e), r(m)	-			Cu 35-150mm ² r(m)			-			-					
Protection degree Schutzgrad	Front operated switchgear fitted Frontbedienung	-	IP30														

BM - Busbar mounting / Sammelschienenmontage PM - Panel mounting / Montageplattenmontage

Due to the continuous improvement & modifications of our products, the details included in this catalogue can be modified at any time without prior consent. Aufgrund des Bestrebens der kontinuierlichen Verbesserung unserer Produkte, kann es zu Abweichungen bei den im Katalog aufgeführten Produkten kommen, hierzu Bedarfes keine weitere Zustimmung.