



pronutec
gorlan team

Energy monitoring devices
Energieüberwachungsgeräte

Energy monitoring devices Energieüberwachungsgeräte



Pronutec fuse switches are designed to give support to both actual and coming demands from the customers.

In this sense, a complete range of products for energy monitoring and management is the perfect complement for Pronutec fuse switch disconnectors.

The deep knowledge and expertise Pronutec has about the switches behavior, makes possible the developing of the new range of smart accessories. TRIVER family maintain all its well known features and are complemented with additional ones, following the trend of the modern industrial applications and the smart grids fields.

Die Bauweise der Sicherungslasttrennschalter von Pronutec deckt den aktuellen und den künftigen Kundenbedarf.

Zur Ergänzung der Sicherungslasttrennschalter steht ein komplettes Produktsortiment für Stromüberwachung und -management bereit.

Das umfassende Know-how und die Kompetenz von Pronutec in Bezug auf Schalterverhalten gestattete die Entwicklung eines ganz neuen Sortiments cleverer Zubehörteile, speziell für diese Anwendung. Die bekannten Eigenschaften der Schalter werden durch neue ergänzt, ganz im Trend moderner Industrieanwendungen und intelligenter Stromnetze.

Description / Beschreibung

Pronutec product range for energy is composed of:

Das Produktsortiment von Pronutec für Energiemanagement beinhaltet:

1

Fuse supervision control / Sicherungsüberwachung

Fuse monitoring unit for 3 phases system. This solution is fully compatible with NH 00, 1, 2 and 3 TRIVER fuse switches.

Sicherungsüberwachung für 3-Phasen-System. Diese Lösung ist mit Sicherungsschaltern TRIVER NH 00, 1, 2 und 3 vollständig kompatibel.

Electronic / Elektronische



Electromechanical / Elektromechanische



2

Fuse switches with integrated current Transformers / Sicherungsschalter mit integrierten Stromwandlern

Current transformers integrated in the fuse switch, allow to measure the current flow, with no need of additional space.

Die im Sicherungsschalter integrierten Stromwandler ermöglichen die Messung des Stromflusses, ohne zusätzlichen Platz zu beanspruchen.



3

Metering accessories for fuse switches / Messzubehör für Sicherungstrennschalter

To complete the range, and to make easier the implementation of the system, accessories as supports, cable, protections, energy analyzers, analog ammeters... are available.

Zur Vervollständigung des Bereichs und zum einfacheren Einbau des Systems sind Zubehörteile wie Halter, Kabel, Schutzblenden, Energieanalysatoren, Strommesser usw. erhältlich.



Global low voltage network management / Management globaler Niederspannungsnetzwerke

The system includes the Smart Fuse Switch, the Low Voltage Remote Terminal Unit and the Ariadna Software. For more information, see the catalogue "Global low voltage network management".

Das System umfasst den Smart-Sicherungsschalter, das Niederspannungsfernwirkgerät und die Ariadna-Software. Weitere Informationen finden Sie im Katalog "Globales Niederspannungsnetzwerk-Management".

Fuse supervision control (FSC) Sicherungsüberwachung (FSC)

Features / Features

1



Fuse monitoring unit for 3 phases system up to 690 V, compatible with NH00, 1, 2 and 3 TRIVER fuse switches.

The Fuse Supervision Control unit has been developed specially for its application on vertical design fuse switches. It maintains all TRIVER features in terms of dielectric properties and withstand the usual temperature conditions in LV distribution installations.

It is available in electronic and electromechanical version.

Sicherungsüberwachungseinheit für 3-Phasen-System bis zu 690 V, kompatibel mit Sicherungsschaltern TRIVER NH00, 1, 2 und 3.

Da die Steuereinheit der Sicherungsüberwachung speziell für die Anwendung an Sicherungsschaltern mit vertikalem Design entwickelt wurde, behält sie alle TRIVER-Merkmale hinsichtlich der dielektrischen Eigenschaften bei und widersteht den gewöhnlichen Temperaturbedingungen in NS-Verteileranlagen.

Sie ist als elektronische und elektromechanische Version erhältlich.

Electronic monitoring Elektronische Überwachung



One LED per phase shows the status of each fuse with red / green light. An alarm signal is provided by a 3 pins auxiliary contact NC/NO. This useful information will help to minimize downtimes of the system and to complete the alarms managing structure.

The TEST/RESET bottom provides additional features for preventive maintenance and for helping in the daily work.

Electromechanical monitoring Elektromechanische Überwachung



Eine LED pro Phase zeigte den Status einer jeden Sicherung als rot bzw. grün an. Ein Alarmsignal wird von einem 3-Stift-Hilfskontakt NC/NO (Öffner bzw. Schließer) erzeugt. Diese nützliche Information trägt zur Minimierung der Auszeiten des Systems und zur Vervollständigung der Alarmstruktur bei.

Die TEST-/RESET-Taste bietet zusätzliche Eigenschaften zur vorsorglichen Wartung und Hilfe bei der taglichen Arbeit.

Fuse supervision control (FSC) Sicherungsüberwachung (FSC)

1

Range / Produktpalette

Size Größe	Type* Typ*	Current Strom	Terminal** Anschluss**	Monitoring device Art der Überwachung	Reference Artikelnummer
NH-00	BTVC	160 A	Code YY Code YY	Electronical Elektronisch	Fuse switch reference type 443 + FX Artikelnummer Sicherungslastschaltleiste Typ 443 + FX
NH-1/2/3	BTVC	250/400/630 A	Code YY Code YY	Electronical Elektronisch	Fuse switch reference type 438 + FX Artikelnummer Sicherungslastschaltleiste Typ 438 + FX
NH-1/2/3	BTVC	250/400/630 A	Code YY Code YY	Electromechanical Elektromechanisch	Fuse switch reference type 438 + F5 Artikelnummer Sicherungslastschaltleiste Typ 438 + F5

Other options are possible. For further functions (see page 6), please, contact with our technical department.
Für weitere Funktionen (siehe Seite 6) wenden Sie sich bitte an unsere Technikabteilung.

BTVC NH-1/2/3

Electronic device
Elektronische Überwachung



Electro-mechanical device
Elektromechanische Überwachung



BTVC NH-00

Electronic device
Elektronische Überwachung



*Type: one pole/three pole switching is possible.
*Typ: 1 oder 3-polig schaltbar.

**Terminals: all type of terminals of the catalogue are available (Code YY of fuse switch reference).
**Anschluss: Alle Anschlusstypen, wie im Katalog (Code YY) aufgezeigt, sind erhältlich.

Fuse supervision control (FSC) Sicherungsüberwachung (FSC)

Other functions / Weitere Funktionen

Apart from the standard FSC version, for special applications there are also available, TEST, RESET and DIN rail version. Außer der FSC-Standardversion sind für besondere Applikationen auch TEST-, RESET- und DIN-Schienenversionen erhältlich.

TEST function
TEST-Funktion



RESET function
RESET-Funktion



FSC for DIN rail*
FSC für DIN-Schiene*



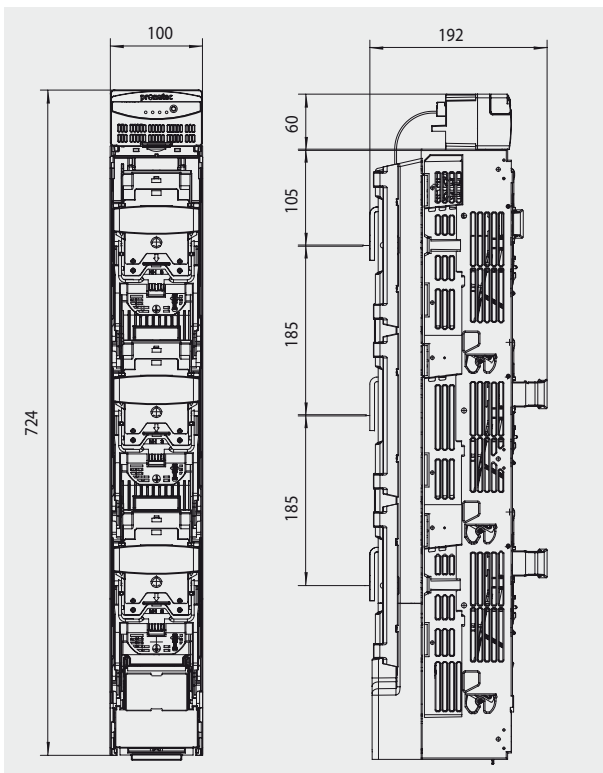
Test function will help in preventive maintenance. It allows to check alarms periodically. When pressing the TEST button, the auxiliary contact will be activated (although all fuses are ok). / Die Testfunktion ist bei der vorbeugenden Wartung hilfreich. Durch sie können die Alarme regelmäßig überprüft werden. Beim Drücken des TEST-Knopfes wird der Hilfskontakt aktiviert (auch wenn die Sicherungen funktionsfähig sind).

After the auxiliary contact is activated by a blown fuse, and although the fuse is replaced by a new one, the auxiliary contact will not move back to the initial position if the RESET button is not pressed. / Nach der Aktivierung des Hilfskontakts durch die durchgebrannte Sicherung wird der Hilfskontakt selbst nach dem Austausch der Sicherung nicht auf seine Ausgangsposition zurückgesetzt, solange der RESET-Knopf nicht gedrückt wird.

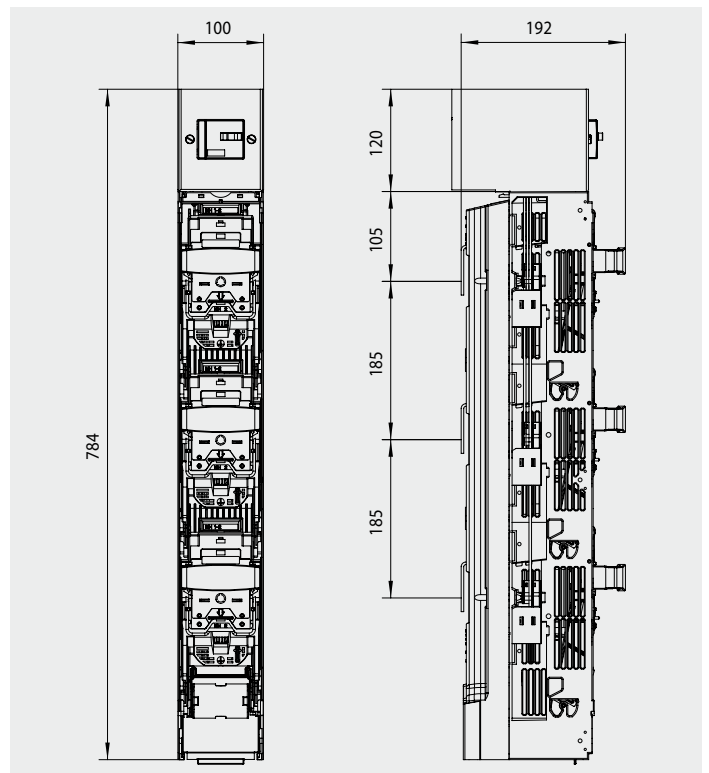
To allow a flexible distribution of devices in the panel, the FSC unit can be installed easily in a DIN rail. *Coming soon, consult with our commercial department! / Um eine flexible Verteilung der Geräte auf der Platte zu ermöglichen, kann die FSC-Einheit auf einer DIN-Schiene installiert werden. *Demnächst erhältlich; bitte wenden Sie sich an unsere Vertriebsabteilung!

Dimensions / Abmessungen

Fuse switch NH-1/2/3 (Type 438) + electronic device
Sicherungslastschaltleiste NH-1/2/3 (Typ 438) + elektronische Überwachung



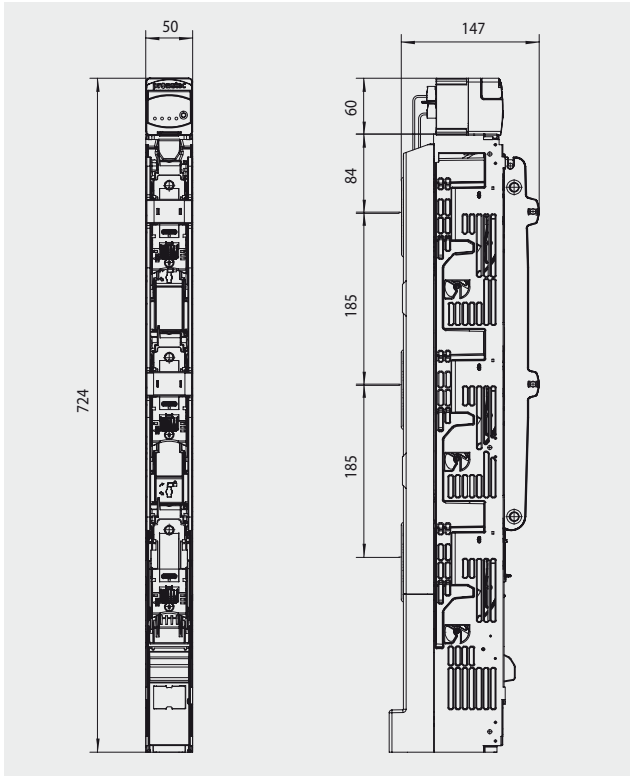
Fuse switch NH-1/2/3 (Type 438) + electromechanical device
Sicherungslastschaltleiste NH-1/2/3 (Typ 438) + elektromechanischer Überwachung



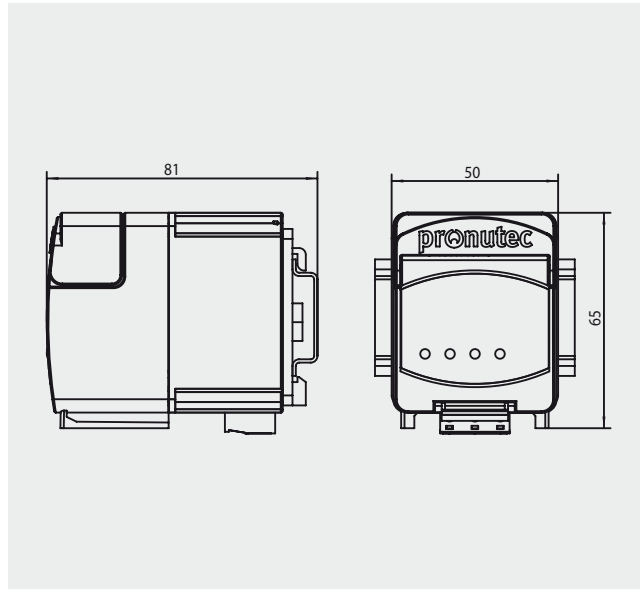
Fuse supervision control (FSC) Sicherungsüberwachung (FSC)

1

Fuse switch NH-oo (Type 443) + electronic device Sicherungslastschaltleiste NH-oo (Typ 443) elektronischer Überwachung



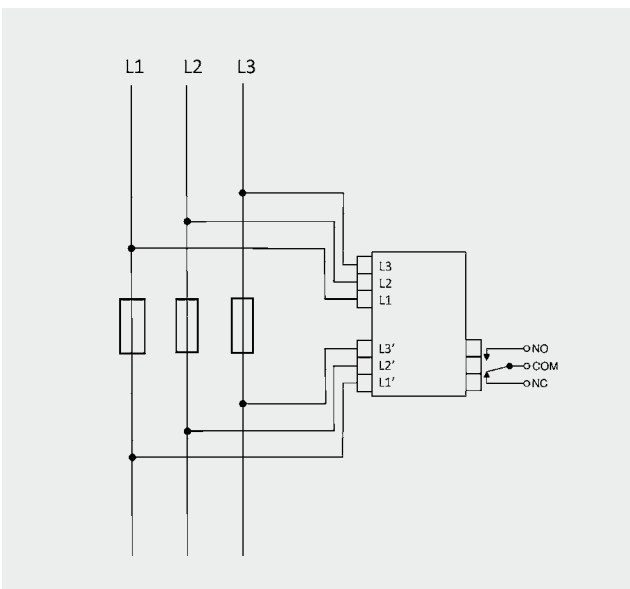
Electronic device for DIN rail* Elektrogerät für DIN-Schiene*



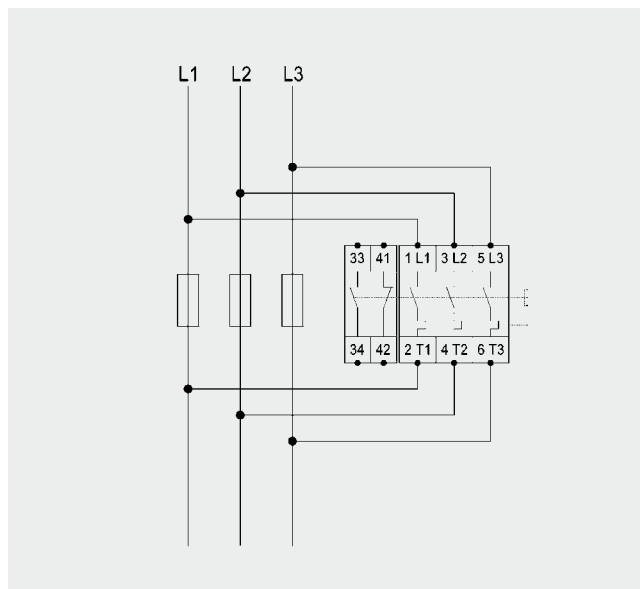
* Coming soon, consult with our commercial department.
* Demnächst erhältlich; bitte wenden Sie sich an unsere Vertriebsabteilung!

Wiring diagrams / Stromlaufplan

Electronic monitoring Elektronische Überwachung



Electromechanical monitoring Elektromechanische Überwachung



Fuse switch with integrated current transformers Sicherungslastschaltleisten mit integrierten Stromwandlern

Features / Features

NH-00 (443)



NH-1/2/3 (438)



**Double adaptor with integrated CT
for two BTVC NH-00 (443)**
Doppeladapter mit integrierten
Wandlern für zwei NH-00
Sicherungslastschaltleisten (443)



Description

A complete solution for current metering integrated in the standard fuse switches.

The solution is offered totally integrated into the fuse switch, in the form of a compact and robust assembly, which means a saving of time in the arrangement for the final user.

The current transformer, integrated in the standard fuse switch don't increase the total depth of the device.

Current-transformers are available in different current ratings adequate for NH-00, NH-1, NH-2 and NH-3 fuse switches. Secondary current available in 1A and 5A.

Connections and cables lay out are made in a smart way to provide a completely protected solution for safe handling.

Beschreibung

Eine Komplettlösung zur Strommessung, integriert in den Standard-Sicherungstrennschaltern.

Diese Lösung ist im Sicherungstrennschalter integriert. Beide bilden eine kompakte und stabile Einheit, die dem Endnutzer Vorbereitungszeit spart.

Die in den Standard-Sicherungstrennschalter integrierten Stromwandler machen das Gerät insgesamt nicht tiefer.

Die Stromwandler sind mit verschiedenen Nennstromstärken erhältlich und geeignet für die Sicherungstrennschalter NH-00, NH-1, NH-2 und NH-3. Sekundärstrom erhältlich mit 1 A und 5 A.

Anschlüsse und Kabel sind intelligent gestaltet und vollständig geschützt für eine sichere Handhabung.



Fuse switch with integrated current transformers Sicherungslastschaltleisten mit integrierten Stromwandlern

Range / Produktpalette

Size Größe	Fuse Switch Typ Sicherungs- lastschaltleiste	Current Strom	Terminal Anschluss	Measuring Messung	Type of CT* Typ Wandler*	Reference Artikelnummer
NH-00	BTVC	160 A	M8	3 CT	150/5A	Fuse switch reference type 443+Code XX Artikelnummer Sicherungslastschaltleiste Typ 443 + Code XX
	BTVC	160 A	M8	1 CT	150/5A	
NH-1	BTVC	250 A	M10	3 CT	250/5A	Fuse switch reference type 438+Code XX Artikelnummer Sicherungslastschaltleiste Typ 438 + Code XX
	BTVC	250 A	M10	1 CT	250/5A	
NH-2	BTVC	400 A	M12	3 CT	400/5A	Fuse switch reference type 438+Code XX Artikelnummer Sicherungslastschaltleiste Typ 438 + Code XX
	BTVC	400 A	M12	1 CT	400/5A	
NH-3	BTVC	630 A	M12	3 CT	600/5A	Fuse switch reference type 438+Code XX Artikelnummer Sicherungslastschaltleiste Typ 438 + Code XX
	BTVC	630 A	M12	1 CT	600/5A	

*Rated secondary output: 5A standard (1A on request). / *Bemessungs-Sekundärausgang: 5A Standard (1A auf Anfrage).
Code XX: depending on the current transformer. Please consult. / Code XX: Abhängig von der Stromstärke des Transformators.

Set of 3 integrated CT / Satz aus 3 integrierten CT

Set of 3 integrated CT Satz aus 3 integrierten CT	Measuring Messung	Type of CT Typ Wandler	Reference Artikelnummer
	3 CT	500/5 Cl. 0,5 2,5 VA	43801630
	3 CT	600/5 Cl. 0,5 2,5 VA	43801631

Other options are possible. For further possibilities, please, contact with our technical department.
Andere Optionen möglich, bitte kontaktieren Sie uns.

Double adaptor with integrated CT for two Fuse Switches NH-00 (443) Doppeladapter mit integrierten Wandlern für zwei NH-00 Sicherungslastschaltleisten (443)

Double adaptor with integrated CT Doppeladapter mit integrierten Wandlern	Size Größe	Current Strom	Terminal Anschluss	Measuring Messung	Type of CT Typ Wandler	Reference Artikelnummer
	NH-00	160 A	M8	6 CT (1)	150/5A CL1 3,75VA	443.01.511
	NH-00	160 A	M8	2 CT (2)	150/5A CL1 3,75VA	443.01.513


(1) 3 phase measurement / 3-Phasen-Stromwandler
(2) 1 phase measurement / 1-Phase-Stromwandler

Other options are possible. For further possibilities, please, contact with our technical department.
Andere Optionen möglich, bitte kontaktieren Sie uns.

Fuse switch with integrated current transformers Sicherungslastschaltleisten mit integrierten Stromwandlern

Range of Current Transformers / Produktpalette Stromwandler

2

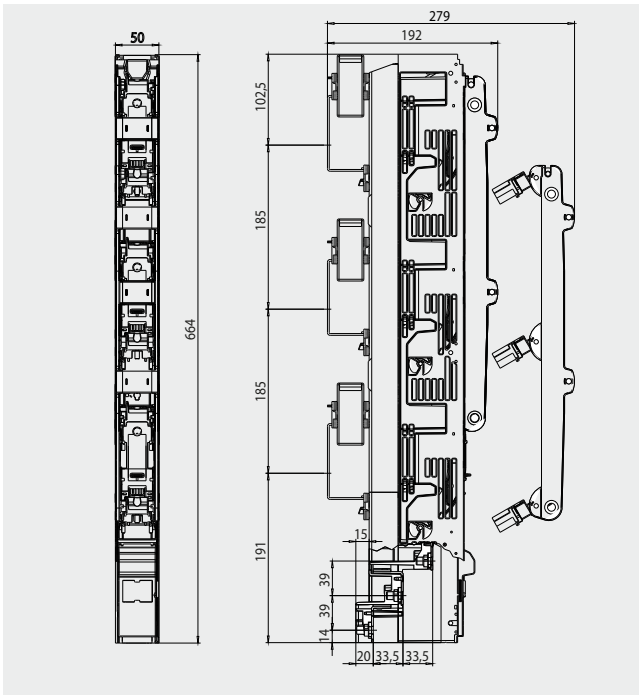
Item / Abbildung	Size of Fuse switch Größe Sicherungslastschaltleiste	Rated Primary Current Bemessungs-Primärstrom	Accuracy Class / Burden Genauigkeitsklasse / Auflast	
			0,5	1
	For NH00 fuse switch	75A	-	1VA
		80A	-	1,5VA
		100A	1VA	2,5VA
		120A	1VA	2,5VA
		125A	1VA	2,5VA
		150A	2,5VA	3,75VA
	For NH00 adaptor	75A	-	1VA
		80A	-	1,5VA
		100A	1VA	2,5VA
		120A	1VA	2,5VA
		125A	1VA	2,5VA
		150A	2,5VA	3,75VA
	For NH1/2/3	250A	-	1VA
		300A	1VA	1VA
		400A	1VA	1VA
		500A	2VA	2,5VA
		600A	2,5VA	2,5VA
	For NH1/2/3	250	7,5VA	7,5VA
		300	10VA	10VA
		400	7,5VA	7,5VA
		500	7,5VA	10VA

Rated secondary output: 5A standard (1A on request).
Bemessungs-Sekundär-Abgang: 5A Standard (1A auf Anfrage).

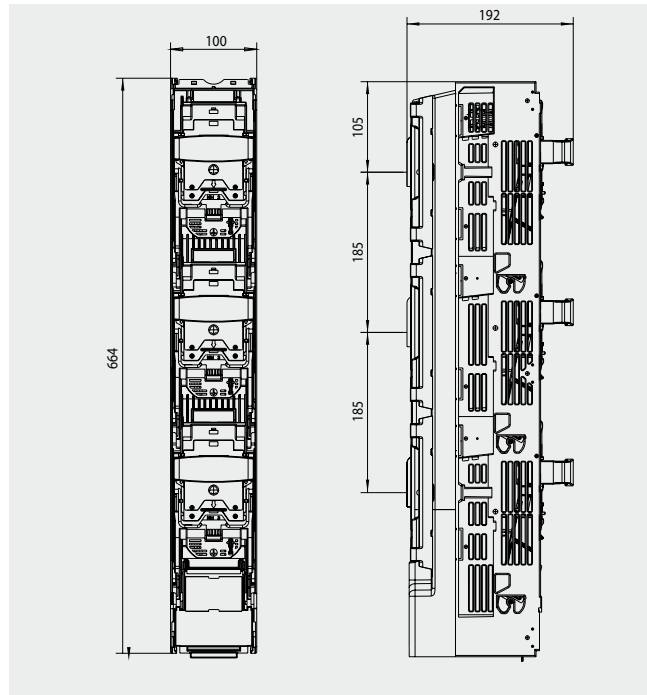
Fuse switch with integrated current transformers Sicherungslastschaltleisten mit integrierten Stromwandlern

Dimensions / Abmessungen

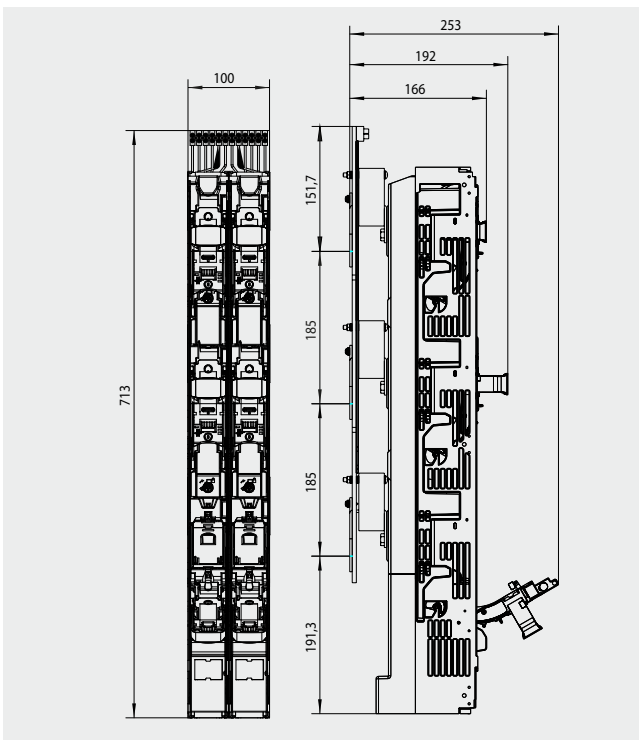
BTVC NH-00 (Type 443)



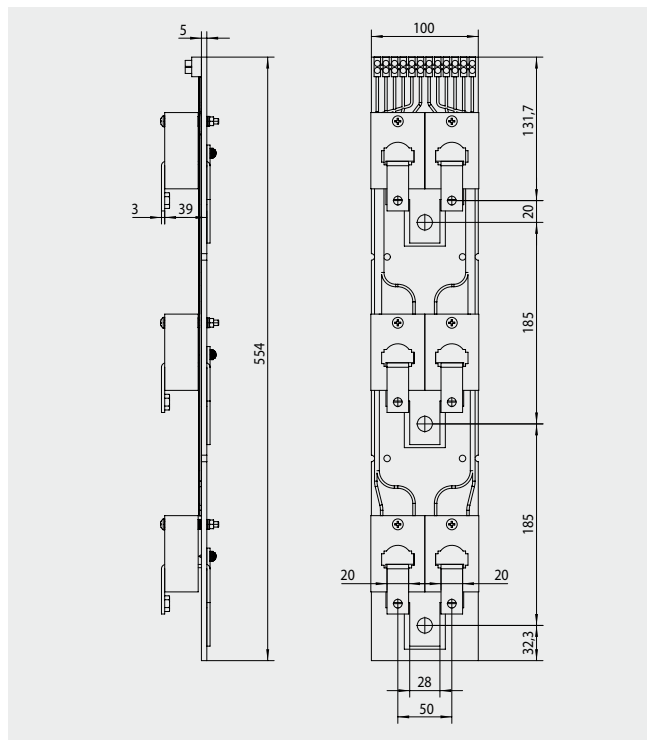
BTVC NH-1/2/3/ (Type 438)



Kit of double adaptor with integrated CT for two Fuse Switches NH-00 (443) / Doppeladapter mit integrierten Wandlern für NH-00 Sicherungslastschaltleiste (443)



Double adaptor with integrated CT Doppeladapter mit integrierten Wandlern



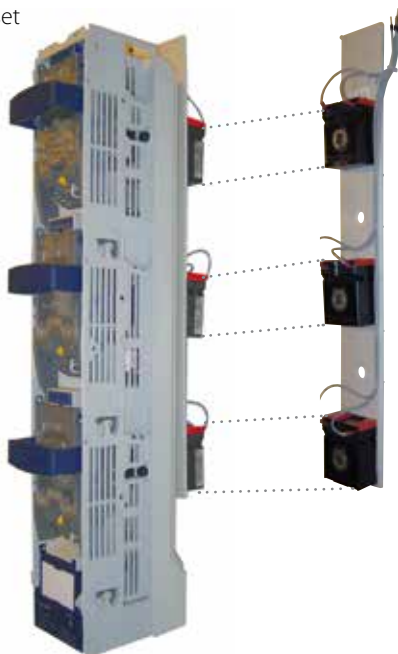
2

Metering accessories for fuse switches Messung Zubehör für NH-Sicherungslastschaltleisten

3

Features / Features

3 phase permanent metering set
3-Phasen-Stromwandler-Set



Temporary metering set
Kurzzeit-Strommessung Set



This accessory can be installed in any standard fuse switch. The depth of the product is increased 41mm.

Special current transformers in fuse shape design can be installed for temporary current meterings.

Dieses Zubehör kann in jeden Standard-Sicherungsschalter eingebaut werden. Die Tiefe des Artikels wird um 41mm erhöht.

Zur vorübergehenden Strommessung können Spezialstromwandler in Sicherungsform eingebaut werden.

3 phase permanent metering set with maximeter.

3-Phasen-Stromwandler-Set mit integrierten Amperemeter.



3 phase permanent metering set with digital panel meter.

3-Phasen-Stromwandler-Set mit digitale Messgerate.



This supports can be fitted directly on the fuse switches, so the metering device can be close to the metering point and the cabling is simple and safe.

Die Träger können direkt an den Sicherungstrennschaltern angebracht werden, damit die Messgeräte nahe an den Messpunkten sind und die Verkabelung einfach und sicher ist.

Metering accessories for fuse switches Messung Zubehör für NH-Sicherungslastschaltleisten

Range / Produktpalette

Item Abbildung	Description Beschreibung	Reference Artikelnummer
	Digital Multimeter PNT Delta Energy PNT Delta Energy Multifunktionsmessgerate	655001A
	Connection cover with Digital Multimeter Anschlussraumabdeckung mit Multifunktionsmessgerate	4380842
	Connection cover without amperimeter (But ready to install it) Anschlussraumabdeckung ohne Amperemeter aber mit Ausschnitt	NH00 4430436 NH-1/2/3 4380472 68x68mm NH-1/2/3 4380471 92x92mm
	Connection cover Anschlussraumabdeckung	NH-00 4430419 NH-21/2/3 4380470
	Top cover with maximeter for permanent metering set for NH-00 185 mm busbar distance Type 443 Anschlussraumabdeckung, mit integriertem Amperemeter	4430801
	Top cover with maximeter for permanent metering set for NH-1/2/3 BTVC & BTVC-DT Anschlussraumabdeckung mit integrierten Amperemeter fur NH-1/2/3 BTVC & BTVC-DT	4280821
	3 phase permanent metering set for NH-00 100 mm busbar spacing 3-Phasen-Stromwandler-Set fur NH-00 100 mm Sammelschienenabstand	4230806
	3 phase permanent metering set for NH-00 185 mm busbar type 443 3-Phasen-Stromwandler-Set fur NH-00 185 mm Sammelschienenabstand	4430803
	3 phase permanent metering set for NH-1/2/3 3-Phasen-Stromwandler-Set fur NH-1/2/3	NH-1 4380826-200/5 NH-2 4380826-400/5 NH-3 4380826-600/5
	Temporary metering set (withouth fuse holders) for BTVC & BTVC-DT NH-1 Kurzzeit-Strommessung Set (ohne Sicherungshalter) fur BTVC & BTVC-DT NH-1	42808118
	Temporary metering set (withouth fuse holders) for BTVC & BTVC-DT NH-2 Kurzzeit-Strommessung Set (ohne Sicherungshalter) fur BTVC & BTVC-DT NH-2	42808111
	Temporary metering set (withouth fuse holders) for BTVC & BTVC-DT NH-3 Kurzzeit-Strommessung Set (ohne Sicherungshalter) fur BTVC & BTVC-DT NH-3	42808112
	Temporary metering set suitcase (with fuse holders) for NH1 BTVC & BTVC-DT Kurzzeit-Strommessung Set (ohne Sicherungshalter) fur NH1 BTVC & BTVC-DT	42808119
	Temporary metering set suitcase (with fuse holders) for NH2 BTVC & BTVC-DT Kurzzeit-Strommessung Set (ohne Sicherungshalter) fur NH2 BTVC & BTVC-DT	42808100
	Temporary metering set suitcase (with fuse holders) for NH3 BTVC & BTVC-DT Kurzzeit-Strommessung Set (ohne Sicherungshalter) fur NH3 BTVC & BTVC-DT	42808102
	Insulating cable ducts Kabelschienen	4380469

3

Metering accessories for fuse switches Messung Zubehör für NH-Sicherungslastschaltleisten

Assembly drawing / Aufbauzeichnungen

3



Ref. / Art. Nr. 655001A Digital Multimeter PNT Delta Energy
PNT Delta Energy Multifunktionsmessgerate

Ref. / Art. Nr. 4430801 Top cover with maximeter for permanent metering set for NH-1/2/3 BTVC & BTVC-DT
Anschlussraumabdeckung mit integrierten Amperemeter für NH-1/2/3 BTVC & BTVC-DT

Ref. / Art. Nr. 42808118 Temporary metering set (withouth fuse holders) for BTVC & BTVC-DT NH-1
Kurzzeit-Strommessung Set (ohne Sicherungshalter) für BTVC & BTVC-DT NH-1

Ref. / Art. Nr. 42808111 Temporary metering set (withouth fuse holders) for BTVC & BTVC-DT NH-2
Kurzzeit-Strommessung Set (ohne Sicherungshalter) für BTVC & BTVC-DT NH-2

Ref. / Art. Nr. 42808112 Temporary metering set (withouth fuse holders) for BTVC & BTVC-DT NH-3
Kurzzeit-Strommessung Set (ohne Sicherungshalter) für BTVC & BTVC-DT NH-3

Ref. / Art. Nr. 4280821 Top cover with maximeter for permanent metering set for NH-1/2/3 BTVC & BTVC-DT
Anschlussraumabdeckung mit integrierten Amperemeter für NH-1/2/3 BTVC & BTVC-DT

Ref. / Art. Nr. 4380826 3 phase permanent metering set for BTVC & BTVC-DT NH-1/2/3
3-Phasen-Stromwandler-Set für BTVC & BTVC-DT NH-1/2/3

Ref. / Art. Nr. 4430803 3 phase permanent metering set for NH-00 185 mm busbar type 443
3-Phasen-Stromwandler-Set für NH-00 185 mm Sammelschienenabstand

Ref. / Art. Nr. 4380469 Insulating cable ducts
Kabelschienen

Technical Data / Technische Daten

Fuse Supervision Control / Sicherungsüberwachung

Power supply / Spannungsabgriffe	No auxiliary power supply required Keine Hilfsstromversorgung
Rated operational voltage / Bemessungsbetriebsspannung	AC 400 V – 690 V
Rated frequency / Bemessungsfrequenz	50 Hz
Internal resistance / Innenwiderstand	2 Mohm (L-L)
Rated impulse withstand voltage / Bemessungsstossspannung	6kV / 8kV *
Uimp between phases / Uimp Zwischen den Phasen	7,3 kV / 8kV *
Uimp across the open contacts for equipments suitable for isolation Uimp über die offenen Kontakte zur Ausrüstungen für die Isolierung geeignet	12,3 kV
Interface / Schnittstelle	
Operation / Betrieb	1 LED green / grüne
Fuse Fault / Sicherungsausfall	3 LEDs red / rote
Relay contacts / Relaiskontakte	Relay with NC and NO contacts Relais mit Öffner und Schließer
Maximum switching current / Mindestschaltstrom	AC 8 A
Maximum switching voltage / Maximale Schaltspannung	AC 250

Current Transformers / Stromwandler

Rated primary current Bemessungs-Primärstrom	A	See page 10 / Siehe Seite 10
Rated secondary current Sekundärer Bemessungsstrom	A	1 or 5
Rated Burden Bemessungsauflast	VA	See page 10 / Siehe Seite 10
Accuracy class Genauigkeitsklasse		0,5 or 1
Rated frequency Bemessungsfrequenz	Hz	40-60
Security factor Sicherheitsfaktor		5
Extended current range Enweiterter Strombereich	%	120
Highest voltage for equipment Höchstspannung für Ausrüstung	kV	0,72
Rated insulating Voltage (rms) Bemessungsisolierspannung	kV	3

