

3

Fuse-bases and fuse disconnectors for photovoltaic applications
Sicherungsunterteile und Sicherungs-Lasttrennschalter für Fotovoltaikanwendungen

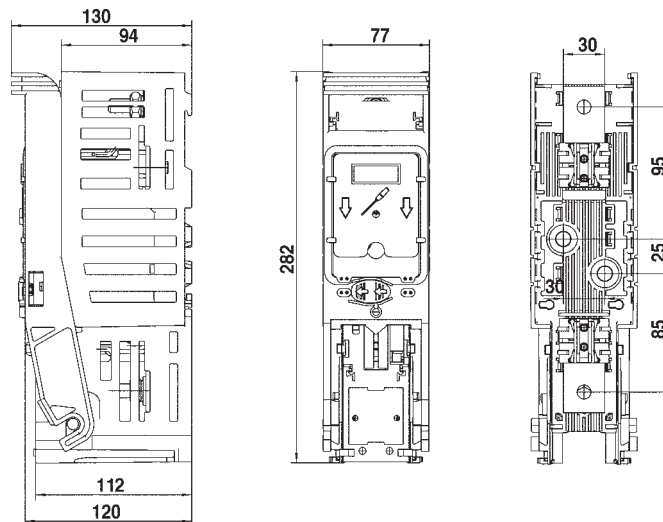
Range / Produktpalette

One pole LV fuse switches – NHC / 1-polige NH-Sicherungs-Lasttrennschalter – NHC

Reference <i>Artikelnummer</i>	Type <i>Typ</i>	Voltage <i>Spannung</i>	Current <i>Nennstrom</i>	Fuse-link <i>Sicherungseinsatz</i>	Fixation <i>Befestigung</i>
422.111.XX.YY	STD	DC 1000 V	160A	160A	Bolt Schrauben
422.112.XX.YY					DIN Rail Hutschienenbefestigung



Dimensions / Abmessungen



3

Fuse-bases and fuse disconnectors for photovoltaic applications
Sicherungsunterteile und Sicherungs-Lasttrennschalter für Fotovoltaikanwendungen

Technical Data / Technische Daten

Electrical Characteristics <i>Elektrische Kenngrößen</i>	Maximum rated operational current <i>Bemessungsbetriebsstrom</i>	160A
	Rated voltage <i>Bemessungsbetriebsspannung</i>	DC 1000V
	Utilization category <i>Gebrauchskategorie</i>	DC 20B
Mechanical Characteristics <i>Mechanische Kenngrößen</i>	Size <i>Grad</i>	NH1
	Diameter /Cable lug <i>Durchmesser / Kabelschuhe</i>	M10x30
	Connection torque <i>Anzugsdrehmoment</i>	32N/m
	Fixation torque <i>Anzugsdrehmoment</i>	20N/m
	Weight <i>Gewicht</i>	1.084 grs

3

Fuse-bases and fuse disconnectors for photovoltaic applications
Sicherungsunterteile und Sicherungs-Lasttrennschalter für Fotovoltaikanwendungen

► **Range / Produktpalette**

Two pole fuse rail / 2-polige Sicherungsleisten

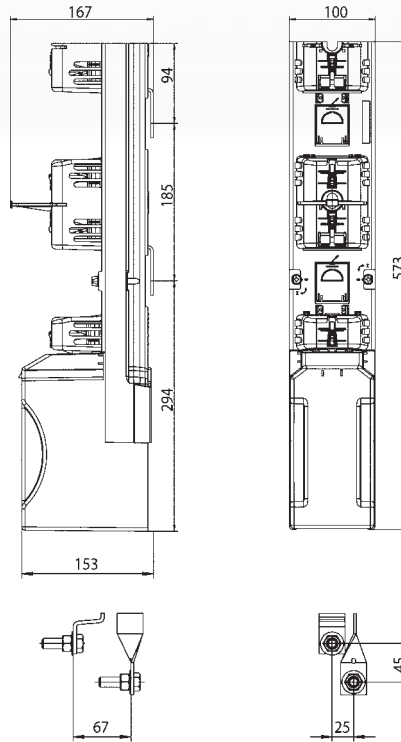
Compatible with NH1 standard and NH1-gPV- 1000 DC fuse-links
Kompatibel mit NH-1 standard und NH1-gPV-1000 DC Sicherungen

► **NH1 Fuse rail/ NH1 Sicherungsleisten**



Dimensions / Größe
 453 x 100 mm

3

Fuse-bases and fuse disconnectors for photovoltaic applications
Sicherungsunterteile und Sicherungs-Lasttrennschalter für Fotovoltaikanwendungen
Dimensions / Abmessungen

Technical Data / Technische Daten

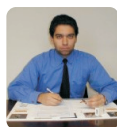
Electrical Characteristics	Maximum rated operational current <i>Bemssungsbetriebsstrom</i>	160A
Elektrische Kenngrößen	Rated voltage <i>Bemssungsbetriebsspannung</i>	DC 1000V
	Utilization category <i>Gebrauchskategorie</i>	DC 20B
Mechanical Characteristics	Size <i>Grad</i>	NH1
Mechanische Kenngrößen	Diameter /Cable lug <i>Durchmesser / Kabelschuhe</i>	M10x30
	Connection torque <i>Anzugsdrehmoment</i>	32N/m
	Fixation torque <i>Anzugsdrehmoment</i>	20N/m
	Weight <i>Gewicht</i>	2.100 grs

Vertrieb Österreich



Sicherungen | Fuses

SIBA Sicherungen-und Schalterbau-GesmbH & Co.KG
 Ortsstraße 18
 A-2331 Vösendorf bei Wien
 Tel.: (01) 699 40 53 und 699 25 92
 Fax: (01) 699 40 53/16 und 699 25 92/16
 E-Mail: info.siba@aon.at
 Internet: <http://www.siba-sicherungen.at>



Ing. Thomas Kopriva
Vertrieb / Logistik



Ing. Friedrich Maca
Geschäftsführung



Michael Berger
Vertrieb / IT

Vertriebsbüro für Tirol und Vorarlberg



Ernst Wallnöfer Elektro-Industriervertretungen eU.
 Bundesstraße 29
 A-6063 Rum
 Tel.: (0512) 263838
 Fax: (0512) 263838-26
 E-Mail: office@wallnoefer-elektro.at
 Internet: <http://www.wallnoefer-elektro.at>

Vertriebspartner Ungarn



Ⓟ Rabomatik Ipari Automatizálási Kft. - Erosáramú üzletág
 Rabomatik Industrie Automation GmbH - Starkstromtechnik
 Kardán út. 2.
 H - 9027 Győr
 Tel.: +36 (96) 516-480 und -481
 Fax: +36 (96) 328-165
 E-Mail: power@rabomatik.hu
 Internet: <http://www.rabomatik.hu>